

COUNTIS E2x
Счетчики активной энергии
трехфазный - прямого включения 63/80 А



Счетчик **COUNTIS E2x** - это модульный счетчик активной электрической энергии, отображающий потребляемую энергию и мощность (кВтч и кВт). Он предназначен для трехфазных сетей и обеспечивает прямое подключение до 63/80 А.

- Точность измерения: 1%.
- Отображается на экране с подсветкой.
- Обнаружение ошибок подключения

Преимущества

RS485 (MODBUS), M-BUS, Ethernet или импульсные выходные сигналы

Для упрощения централизации вашего энергопотребления устройства **COUNTIS E2x** имеют один импульсный выход, один RS485 (MODBUS), M-BUS или коммуникационный выход Ethernet Modbus TCP. Модели со связью по протоколу RS485 позволяют настраивать счетчики удаленно.

Многотарифная система

Позволяет вам назначать разные временные интервалы (каждый час, время провала) или разные источники (обычный, резервный) для ваших показаний энергии, чтобы более детально контролировать потребление энергии.

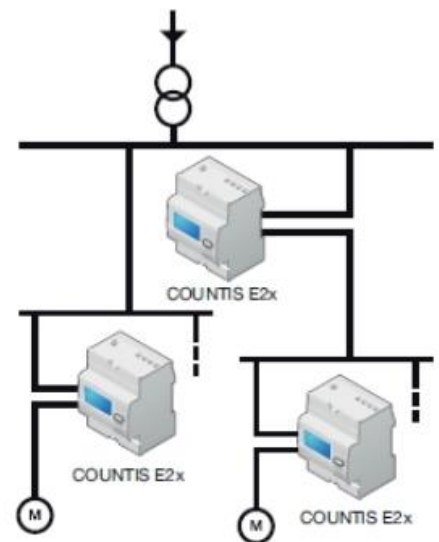
Гарантированное соединение (E20/21)

Продукт защищен от инверсии фазы/ нейтрали и обнаруживает ошибки в монтаже проводки. Это облегчает запуск, обеспечивает правильное функционирование устройства и снижает стоимость установки.

Сертифицированный MID модуль B+Db

Устройства **COUNTIS E** в соответствии с директивой MID гарантируют точность и надежность измерений, что является обязательным условием для выставления счетов за электроэнергию. Сертификация «Модуль B + D» является гарантией того, что конструкция и процесс производства продукции одобрены аккредитованной лабораторией.

Функциональная схема



Модели	Спецификации, относящиеся к модели
E20	Импульсный выход
E21	Двухтарифный (2 частичных индекса) + импульсный выход
E22	Двухтарифный + импульсный выход + MID
E23	Двухтарифный + импульсный выход + связь MODBUS RS485
E24	Двухтарифный + импульсный выход + связь MODBUS RS485 + MID
E25	Двухтарифный + импульсный выход + связь M-BUS
E26	Двухтарифный + импульсный выход + связь M-BUS + MID
E27	Двухтарифный + Ethernet
E28	Двухтарифный + Ethernet + MID

Передняя панель

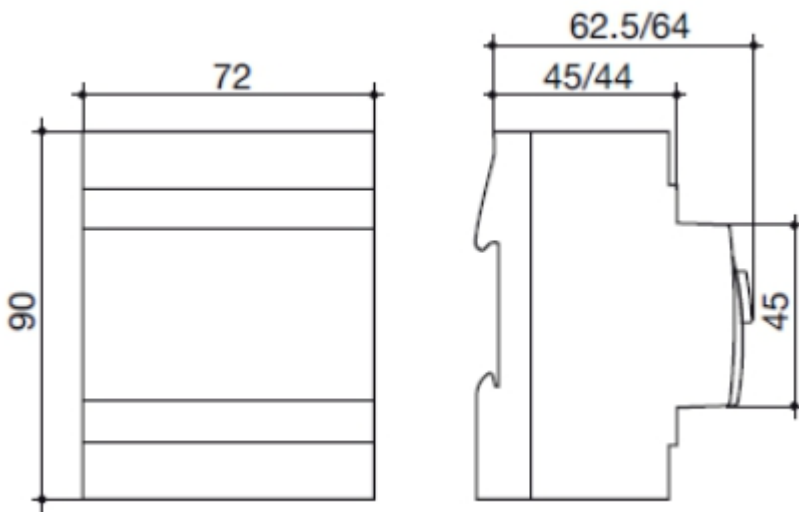


1. ЖК-дисплей с подсветкой.
2. Кнопка навигации.
3. Кнопка сброса.
4. Метрологический ЖК-дисплей (1000 импульсов/кВтч).



1. Нулевой вывод
2. ЖК-дисплей с подсветкой
3. Кнопка навигации.
4. Клавиша ВВОД
5. Метрологический светодиод
6. Выводы токов и напряжений

Корпус



	COUNTIS E20 ... E21	COUNTIS E23 ... E28
Тип	модульный	модульный
Количество модулей	4	4
Габаритные размеры Ш x В x Г	72 x 90 x 62,5 мм	72 x 90 x 64 мм
Класс защиты корпуса	IP 20	IP 20
Класс фронтальной защиты	IP 51	IP 51
Тип дисплея	ЖК-дисплей с подсветкой	8-значный ЖК-дисплей с подсветкой
Сечение жесткого кабеля	1,5 ... 16 мм ²	1,5...35 мм ²
Сечение гибкого кабеля	1 ... 16 мм ²	1,5...35 мм ²
Вес	170 г	440 г

Электрические характеристики

Измерение тока	COUNTIS E20...E21	COUNTIS E23...E28
Тип	однофазный - прямой 63 А	однофазный - прямой 80 А
Входное потребление	0,8 ВА макс. на фазу	0,5 ВА макс. на фазу
Пусковой ток (I_{st})	40 мА	20 мА
Минимальный ток ($I_{мин}$)	0,5 А ⁽¹⁾ .	0,25 А
Переходный ток (I_{tr})	1 А ⁽²⁾ .	0,5 А
Ток опорного сигнала (I_{ref})	10 А ⁽³⁾ .	5 А
Постоянная перегрузка ($I_{макс}$)	63 А	80 А
Периодическая перегрузка	1890 А более 10 мс	30 I _{мах} более 10 мс
Измерения напряжения		
Диапазон измерения	230 ... 400 В ±20%	230 ... 240 В ±20%
Потребление (ВА)	Макс. 2 ВА	Макс. 7,5 ВА (0,5 Вт) на фазу E22/25/26 / макс. 3,5 ВА (1 Вт) на фазу E23/24/27/28
Постоянная перегрузка	280 В фаза-нейтраль / 480 В фаза-фаза E20/21 290 В фаза-нейтраль / 500 В фаза-фаза E22 ... E28	
Точность энергии		
Активная (соответствует стандарту IEC 62053-21)	Класс 1	Класс 1
Активная (соответствует стандарту EN 50470)	Класс В	Класс В
Источник питания		
С автономным источником питания	да	
Частота	50/60 Гц	

Выход (импульсы)	COUNTIS E20 ... E21	COUNTIS E22 ... E28
Тип оптопары (IEC 62053-31)	Класс (20 ... 30 В пост. тока)	250 В переменного тока/ постоянного тока - 100 мА (E22) 27 В постоянного тока - 27 мА (E23 ... E28)
Цифра	1	2 (E22) 1 (E23 ... E28)
Фиксированное значение импульса	100 Втч	
Длительность импульса	100 мс	Время ВКЛ 50 ± 2 мс Время ВЫКЛ 30 ± 2 мс
Условия эксплуатации		
Рабочая температура	-10 ... 55°C	-25 ... 55°C
Температура хранения	-20 ... 70°C	-25 ... 75°C
Относительная влажность	85 %	80%

Связь	COUNTIS E23/24	COUNTIS E25/E26	COUNTIS E27/E28
Канал связи	RS485	Проводной	RJ45
Тип	2 полудуплексных провода 2-3 полудуплексных провода (E23/24)		Полный дуплекс
Протокол	MODBUS в режиме RTU	M-Bus	MODBUS TCP, HTTP, NTP, DHCP
Скорость передачи данных	1200 ... 115200 бод	300 ... 9600 бод	10/100 Мбит/с

(1) $I_{мин} \leq 0.5 * I_{tr}$

(2) Класс гарантированной точности от I_{tr} до $I_{макс}$.

(3) $I_{ref} = I(b)$ (базовый ток) = 10 * I_{tr} для прямого соединения устройств COUNTIS.

